

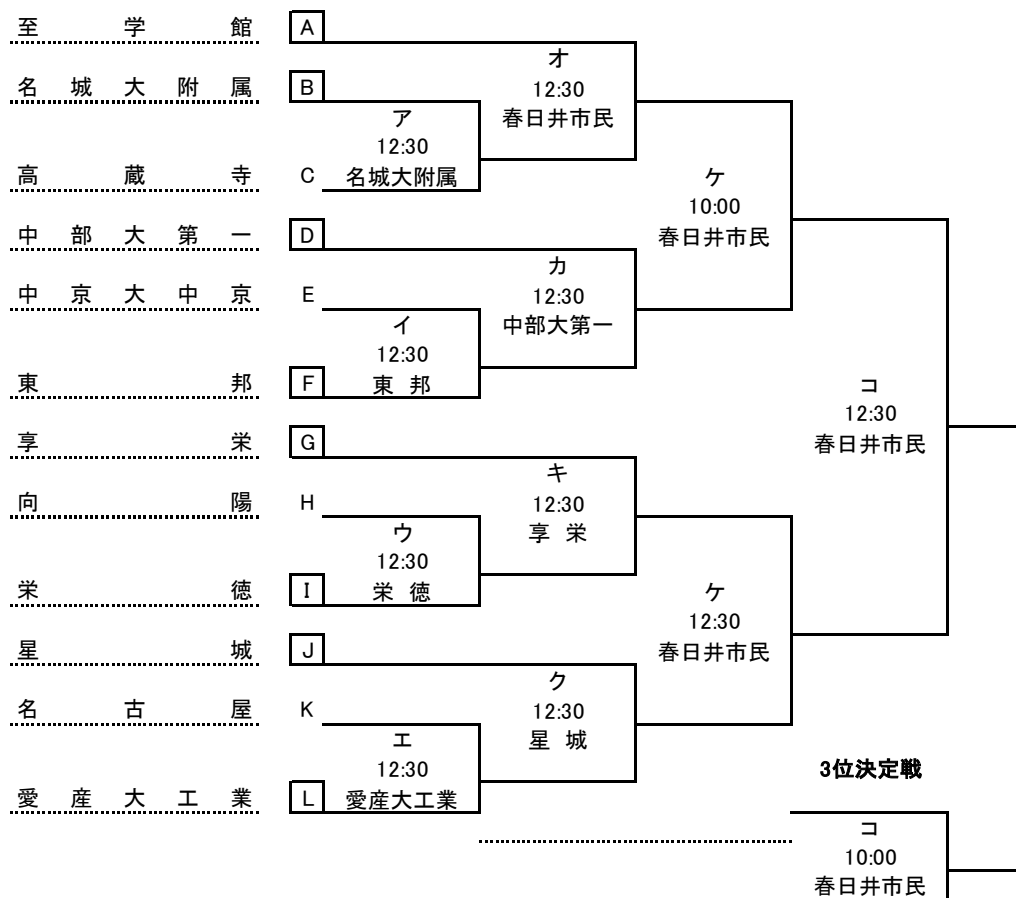
第74回 愛知県高等学校優勝野球大会 名古屋地区 二次予選

- 1 日 時: 令和6年3月30(土)～4月3日(水) 予備日4月4日(木)
 2 会 場: 各校グラウンド(3/30・31) および春日井市民球場(3/31・4/2・3)
 3 組み合わせ:

試合時間 : 第1試合 10:00 第2試合 12:30

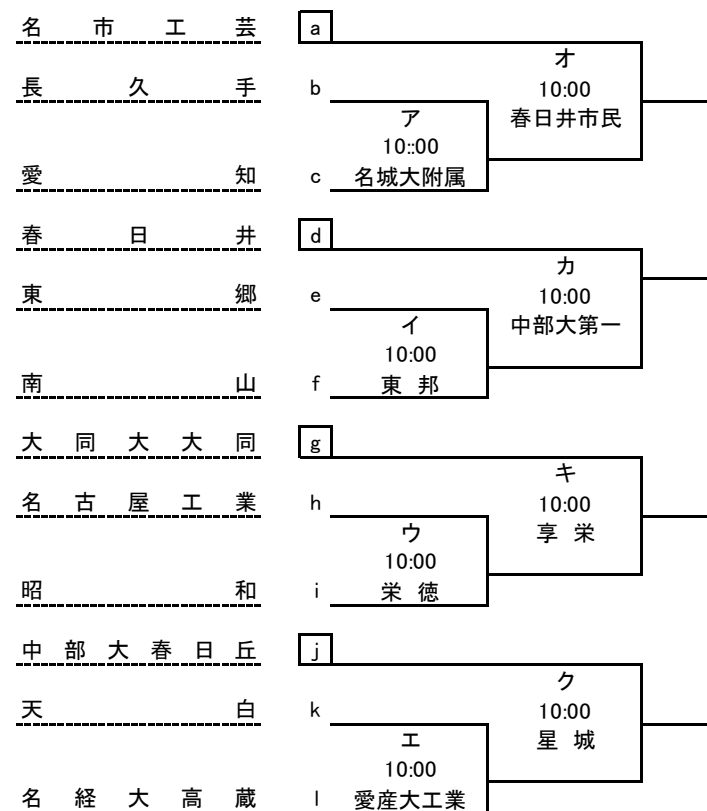
決勝トーナメント(1位校)

⋮ 3/30(土) ⋮ 3/31(金) ⋮ 4/2(火) ⋮ 4/3(水) ⋮



二次トーナメント(2位校)

⋮ 3/30(土) ⋮ 3/31(金) ⋮



* 塁審については、第1試合は会場校、第2試合は第1試合の勝者が行う。
 * ベンチは、若番を1塁側とする。