

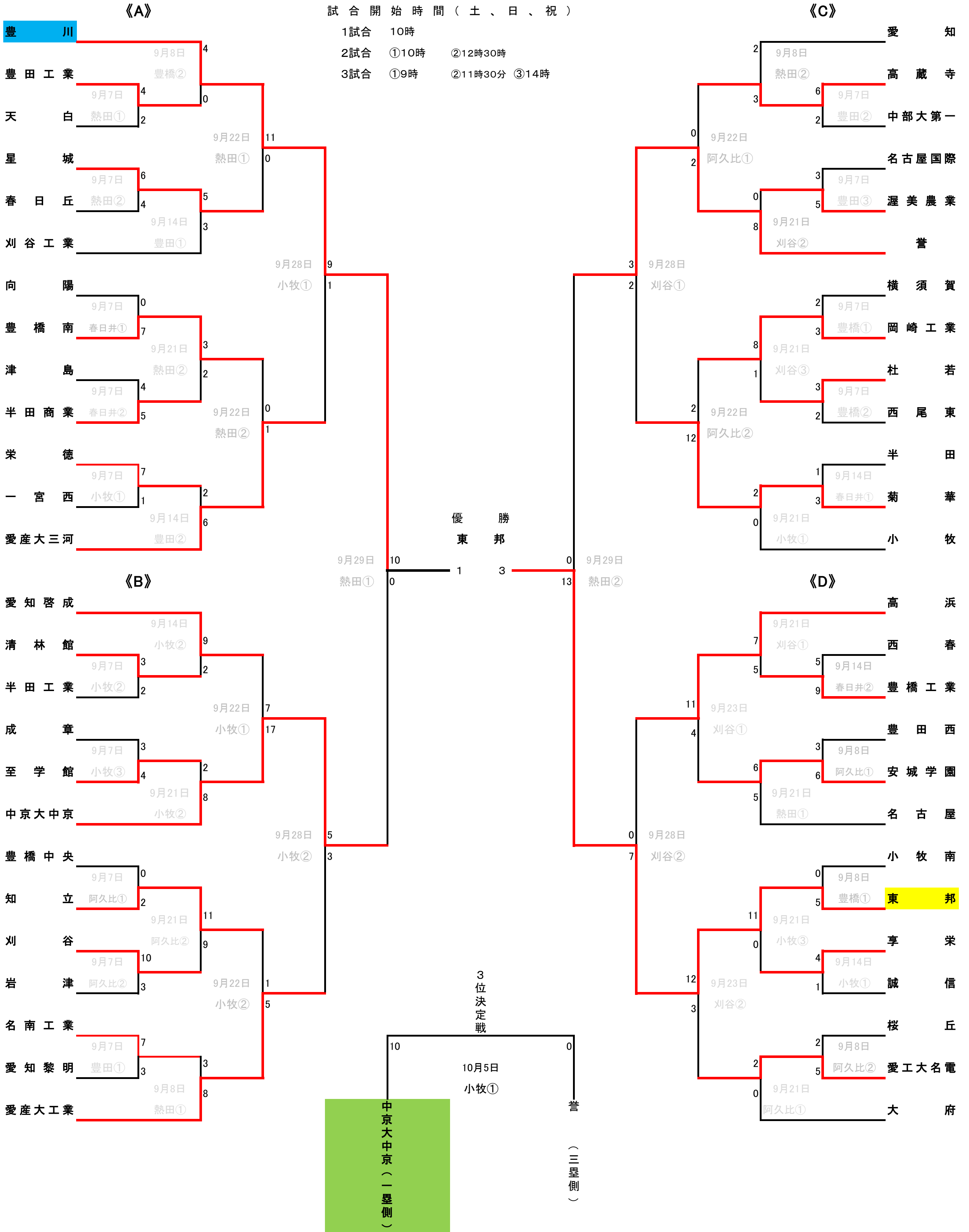
第66回 愛知県高等学校野球選手権大会

52校参加

平成25年度

試合開始時間(土、日、祝)

- 1試合 10時
- 2試合 ①10時 ②12時30分
- 3試合 ①9時 ②11時30分 ③14時



1回戦	1	2	3	4	5	6	7	8	9	10	11	12	13	14	15	計
天 白	0	1	0	0	0	0	1	0	0							2
豊田工業	0	0	1	2	0	0	1	0	×							4
先攻	天 白			後攻			豊田工業			備考						
投手	大塚、南			投手			牧野									
捕手	森			捕手			黒田									
本塁打	森			本塁打												
三塁打	三井			三塁打												
二塁打				二塁打			橋本、高木									
1回戦	1	2	3	4	5	6	7	8	9	10	11	12	13	14	15	計
星 城	0	0	0	2	1	0	2	0	1							6
春日丘	1	1	0	0	0	2	0	0	0							4
先攻	星 城			後攻			春日丘			備考						
投手	堀口、沢田			投手			山田、長谷川、鶴岡、柿本									
捕手	村田			捕手			黒川									
本塁打	山口			本塁打			伊藤									
三塁打				三塁打			川口									
二塁打	山口、高岡、原田			二塁打			川口									
1回戦	1	2	3	4	5	6	7	8	9	10	11	12	13	14	15	計
豊橋南	0	2	1	0	0	0	1	1	2							7
向 陽	0	0	0	0	0	0	0	0	0							0
先攻	豊橋南			後攻			向 陽			備考						
投手	白川			投手			加藤奨、林									
捕手	岡本			捕手			加藤辰									
本塁打				本塁打												
三塁打	伊藤			三塁打												
二塁打	藤原、田中2			二塁打												
1回戦	1	2	3	4	5	6	7	8	9	10	11	12	13	14	15	計
半田商業	0	0	0	1	0	0	0	3	0	0	0	0	1			5
津 島	0	0	4	0	0	0	0	0	0	0	0	0	0			4
先攻	半田商業			後攻			津 島			備考						
投手	榊原			投手			渡邊			延長13回						
捕手	山本			捕手			植松									
本塁打				本塁打												
三塁打				三塁打												
二塁打	川内			二塁打			植松									
1回戦	1	2	3	4	5	6	7	8	9	10	11	12	13	14	15	計
一宮西	1	0	0	0	0	0	0	0	0							1
栄 徳	1	1	0	0	3	0	0	2	×							7
先攻	一宮西			後攻			栄 徳			備考						
投手	大坂			投手			山田貴、大塚									
捕手	杉本			捕手			村上									
本塁打				本塁打												
三塁打				三塁打			村上、寺浦、淵上、成田、奥村									
二塁打				二塁打			川畑、村上									

1回戦	1	2	3	4	5	6	7	8	9	10	11	12	13	14	15	計
清林館	1	0	0	0	0	0	0	1	0	1						3
半田工業	0	0	0	0	0	0	0	0	2	0						2
先攻	清林館			後攻			半田工業			備考						
投手	都築			投手			武次、竹内			延長10回						
捕手	加藤			捕手			川西									
本塁打				本塁打												
三塁打				三塁打			山本									
二塁打	吉田、富田			二塁打			竹内									
1回戦	1	2	3	4	5	6	7	8	9							
至学館	0	0	0	0	0	2	0	0	2							4
成章	0	0	0	0	0	0	1	2	0							3
先攻	至学館			後攻			成章			備考						
投手	安井、吐前、安井			投手			浜口、前澤、井口									
捕手	竹内、鈴木			捕手			上原									
本塁打				本塁打												
三塁打	岩田			三塁打			所									
二塁打	松岡、安井、鈴木			二塁打												
1回戦	1	2	3	4	5	6	7	8	9							
豊橋中央	0	0	0	0	0	0	0	0	0							0
知立	1	0	1	0	0	0	0	0	×							2
先攻	豊橋中央			後攻			知立			備考						
投手	春藤			投手			杉浦									
捕手	谷川原			捕手			山口									
本塁打				本塁打												
三塁打				三塁打			小寺、三原									
二塁打	福井綾			二塁打												
1回戦	1	2	3	4	5	6	7	8	9							
刈谷	0	0	6	1	1	1	1									10
岩津	1	1	0	0	1	0	0									3
先攻	刈谷			後攻			岩津			備考						
投手	都築、飯田			投手			柴田賢、古賀			7回コールド						
捕手	井上			捕手			天野									
本塁打				本塁打												
三塁打	杉浦、濱田、飯田			三塁打												
二塁打	尾崎			二塁打												
1回戦	1	2	3	4	5	6	7	8	9							
名南工業	0	0	0	0	4	1	2	0	0							7
愛知黎明	0	2	0	0	0	1	0	0	0							3
先攻	名南工業			後攻			愛知黎明			備考						
投手	坂野太、坂野竜			投手			菱川、栗林									
捕手	阿知波			捕手			金城									
本塁打				本塁打												
三塁打				三塁打												
二塁打	坂野太			二塁打			宇佐美									

1回戦	1	2	3	4	5	6	7	8	9	10	11	12	13	14	15	計
高蔵寺	0	0	1	0	1	0	4	0	0							6
中部大第一	2	0	0	0	0	0	0	0	0							2
先攻	高蔵寺			後攻			中部大第一			備考						
投手	井村			投手			藤本、小栗									
捕手	永谷			捕手			曾我									
本塁打				本塁打												
三塁打	毛利			三塁打												
二塁打	林			二塁打												
1回戦	1	2	3	4	5	6	7	8	9	10	11	12	13	14	15	計
名古屋国際	0	0	0	0	0	0	0	0	3							3
渥美農業	1	0	0	0	3	1	0	0	×							5
先攻	名古屋国際			後攻			渥美農業			備考						
投手	池本、川西			投手			林大、大場									
捕手	高井、浅井			捕手			林恭									
本塁打				本塁打												
三塁打	光部			三塁打			夏目									
二塁打	松山			二塁打			林大									
1回戦	1	2	3	4	5	6	7	8	9	10	11	12	13	14	15	計
横須賀	0	0	0	0	0	0	0	0	2							2
岡崎工業	0	0	1	0	0	1	0	0	1							3
先攻	横須賀			後攻			岡崎工業			備考						
投手	松浦			投手			廣田			9回サヨナラ						
捕手	荒谷			捕手			金島									
本塁打				本塁打												
三塁打				三塁打												
二塁打				二塁打			原野、酒井、三浦									
1回戦	1	2	3	4	5	6	7	8	9	10	11	12	13	14	15	計
杜若	1	0	0	1	1	0	0	0	0							3
西尾東	1	0	1	0	0	0	0	0	0							2
先攻	杜若			後攻			西尾東			備考						
投手	増田			投手			鈴木									
捕手	菊野			捕手			谷向									
本塁打				本塁打												
三塁打				三塁打												
二塁打	大久保、菊野			二塁打			野村竣、石川亮									
1回戦	1	2	3	4	5	6	7	8	9	10	11	12	13	14	15	計
菊華	1	2	0	0	0	0	0	0	0							3
半田	1	0	0	0	0	0	0	0	0							1
先攻	菊華			後攻			半田			備考						
投手	寺本			投手			大崎、竹内									
捕手	西浦			捕手			黒柳									
本塁打				本塁打												
三塁打				三塁打												
二塁打	内藤、西浦			二塁打												

1回戦	1	2	3	4	5	6	7	8	9	10	11	12	13	14	15	計
豊橋工業	1	0	0	2	1	2	1	2	0							9
西 春	0	0	0	2	2	0	0	0	1							5
先攻	豊橋工業			後攻			西 春			備考						
投手	江川、山本、森			投手			太田、鷺北、小川									
捕手	小林、彦坂拓			捕手			砂原									
本塁打				本塁打												
三塁打				三塁打												
二塁打	穴見、世古2			二塁打			長谷川、高橋									
1回戦	1	2	3	4	5	6	7	8	9							
安城学園	0	0	0	3	0	1	0	2	0							6
豊田西	0	0	0	0	0	0	1	0	2							3
先攻	安城学園			後攻			豊田西			備考						
投手	渡邊、小田			投手			山下									
捕手	中川			捕手			佐藤									
本塁打	徳永			本塁打			倉田									
三塁打	川元			三塁打												
二塁打	長沼			二塁打			佐藤									
1回戦	1	2	3	4	5	6	7	8	9							
小牧南	0	0	0	0	0	0	0	0	0							0
東 邦	1	0	2	0	0	0	2	0	×							5
先攻	小牧南			後攻			東 邦			備考						
投手	鈴木			投手			大井									
捕手	平手			捕手			峰									
本塁打				本塁打			宮澤									
三塁打				三塁打												
二塁打				二塁打			峰2、上村、工藤									
1回戦	1	2	3	4	5	6	7	8	9							
誠 信	0	0	0	0	1	0	0	0	0							1
享 栄	0	1	0	0	1	0	2	0	×							4
先攻	誠 信			後攻			享 栄			備考						
投手	荻野			投手			佐野、喜多									
捕手	市川			捕手			村上									
本塁打				本塁打												
三塁打				三塁打			高階									
二塁打				二塁打												
1回戦	1	2	3	4	5	6	7	8	9							
愛工大名電	0	0	0	0	5	0	0	0	0							5
桜 丘	0	0	0	0	0	0	0	0	2							2
先攻	愛工大名電			後攻			桜 丘			備考						
投手	駒走、桜木、福本			投手			大苫									
捕手	小野			捕手			武田									
本塁打				本塁打			大苫、原									
三塁打				三塁打												
二塁打	毛利、徳浪、服部			二塁打												

2回戦	1	2	3	4	5	6	7	8	9	10	11	12	13	14	15	計
豊川	1	0	0	0	1	0	0	1	1							4
豊田工業	0	0	0	0	0	0	0	0	0							0
先攻	豊川			後攻			豊田工業			備考						
投手	田中			投手			牧野									
捕手	氷見			捕手			黒田									
本塁打				本塁打												
三塁打	山本			三塁打												
二塁打	山田大、高桑			二塁打												
2回戦	1	2	3	4	5	6	7	8	9	10	11	12	13	14	15	計
刈谷工業	0	0	2	0	0	0	1	0	0							3
星城	0	0	0	0	0	1	0	4	×							5
先攻	刈谷工業			後攻			星城			備考						
投手	長瀬、上村、梶原			投手			堀口、沢田									
捕手	田中健			捕手			村田									
本塁打				本塁打												
三塁打				三塁打												
二塁打	富田			二塁打			堀口、内山									
2回戦	1	2	3	4	5	6	7	8	9	10	11	12	13	14	15	計
豊橋南	0	2	0	0	0	0	0	1	0							3
半田商業	0	0	0	0	1	1	0	0	0							2
先攻	豊橋南			後攻			半田商業			備考						
投手	白川			投手			榊原									
捕手	岡本			捕手			山本									
本塁打				本塁打												
三塁打				三塁打												
二塁打	白川、田中			二塁打												
2回戦	1	2	3	4	5	6	7	8	9	10	11	12	13	14	15	計
栄徳	0	0	0	0	1	1	0	0	0							2
愛産大三河	2	0	2	0	2	0	0	0	×							6
先攻	栄徳			後攻			愛産大三河			備考						
投手	大塚、大内			投手			平松									
捕手	村上			捕手			近藤									
本塁打				本塁打												
三塁打				三塁打												
二塁打	松原、川畑			二塁打			浅井									
2回戦	1	2	3	4	5	6	7	8	9	10	11	12	13	14	15	計
清林館	0	0	0	0	0	1	1	0								2
愛知啓成	2	0	2	1	2	0	0	2								9
先攻	清林館			後攻			愛知啓成			備考						
投手	都築、上田、都築、 伊藤、上江列、都築			投手			佐藤			8回コールド						
捕手	加藤			捕手			池田									
本塁打				本塁打			佐藤									
三塁打				三塁打												
二塁打	加藤			二塁打			佐藤、里見、池田3									

2回戦	1	2	3	4	5	6	7	8	9	10	11	12	13	14	15	計
中京大中京	1	0	3	0	1	2	0	1	0							8
至学館	0	0	0	0	1	1	0	0	0							2
先攻	中京大中京			後攻			至学館			備考						
投手	粕谷、上野			投手			安井、吐前、安井									
捕手	伊藤			捕手			鈴木									
本塁打	山下			本塁打			山口									
三塁打	加藤			三塁打			松田									
二塁打	山本3、小林2、垣内、山下			二塁打												
2回戦	1	2	3	4	5	6	7	8	9	10	11	12	13	14	15	計
知立	1	1	0	3	0	0	0	1	5							11
刈谷	1	1	1	0	1	0	2	0	3							9
先攻	知立			後攻			刈谷			備考						
投手	杉浦			投手			飯田、本田、尾崎、都築									
捕手	山口			捕手			井上									
本塁打				本塁打												
三塁打				三塁打												
二塁打	山口2、山本			二塁打			大橋									
2回戦	1	2	3	4	5	6	7	8	9	10	11	12	13	14	15	計
愛産大工業	0	0	2	0	2	0	2	2	0							8
名南工業	0	0	2	0	1	0	0	0	0							3
先攻	愛産大工業			後攻			名南工業			備考						
投手	中間、渡邊			投手			坂野太、坂野竜、坂野太									
捕手	深谷			捕手												
本塁打				本塁打												
三塁打	平田			三塁打												
二塁打	尾藤			二塁打			北川、廣川									
2回戦	1	2	3	4	5	6	7	8	9	10	11	12	13	14	15	計
愛知	0	0	0	0	2	0	0	0	0							2
高蔵寺	0	0	0	0	0	0	0	1	2							3
先攻	愛知			後攻			高蔵寺			備考						
投手	原、平野、大原			投手			熊谷、井村			9回サヨナラ						
捕手	高木			捕手			永谷									
本塁打	白川			本塁打												
三塁打				三塁打			丹下									
二塁打				二塁打												
2回戦	1	2	3	4	5	6	7	8	9	10	11	12	13	14	15	計
誉	0	0	0	0	0	0	1	7								8
渥美農業	0	0	0	0	0	0	0	0								0
先攻	誉			後攻			渥美農業			備考						
投手	内田、沢井			投手			林(大)、大場、林(大)			8回コールド						
捕手	山崎			捕手			林(恭)									
本塁打				本塁打												
二塁打	山本2、長谷川2 山崎、杉浦			三塁打 二塁打												

2回戦	1	2	3	4	5	6	7	8	9	10	11	12	13	14	15	計
杜若	0	0	0	0	0	0	1									1
岡崎工業	1	0	3	1	0	0	3									8
先攻	杜若			後攻			岡崎工業			備考						
投手	増田、岩崎			投手			廣田			7回コールド						
捕手	菊野、酒井			捕手			金島									
本塁打				本塁打												
三塁打				三塁打												
二塁打				二塁打			榊原									
2回戦	1	2	3	4	5	6	7	8	9	10	11	12	13	14	15	計
菊華	0	0	0	0	2	0	0	0	0							2
小牧	0	0	0	0	0	0	0	0	0							0
先攻	菊華			後攻			小牧			備考						
投手	古家、長尾			投手			今井、斎藤、安藤									
捕手	西浦			捕手			村松									
本塁打				本塁打												
三塁打				三塁打			高木									
二塁打	佐藤寛			二塁打												
2回戦	1	2	3	4	5	6	7	8	9	10	11	12	13	14	15	計
高浜	2	0	0	2	0	0	2	0	1							7
豊橋工業	0	0	0	1	0	0	4	0	0							5
先攻	高浜			後攻			豊橋工業			備考						
投手	池田			投手			江川、山本、羽田野									
捕手	坊			捕手			小林									
本塁打				本塁打												
三塁打	池田			三塁打												
二塁打	石川功			二塁打			世古									
2回戦	1	2	3	4	5	6	7	8	9	10	11	12	13	14	15	計
名古屋	1	0	0	0	3	0	0	0	1							5
安城学園	0	0	0	0	1	3	1	1	×							6
先攻	名古屋			後攻			安城学園			備考						
投手	間瀬、森			投手			渡邊、田中									
捕手	伊藤、間瀬			捕手			中川									
本塁打	間瀬2、大嶋			本塁打			小田									
三塁打				三塁打												
二塁打				二塁打												
2回戦	1	2	3	4	5	6	7	8	9	10	11	12	13	14	15	計
享栄	0	0	0	0	0											0
東邦	0	4	3	4	×											11
先攻	享栄			後攻			東邦			備考						
投手	佐野、山口、喜多			投手			大井			5回コールド						
捕手	村上			捕手			峰									
本塁打				本塁打			宮澤、溝口									
三塁打				三塁打												
二塁打	高階			二塁打			松原、溝口									
2回戦	1	2	3	4	5	6	7	8	9	10	11	12	13	14	15	計
愛工大名電	0	0	0	1	0	0	0	1	0							2
大府	0	0	0	0	0	0	0	0	0							0
先攻	愛工大名電			後攻			大府			備考						
投手	駒走、石川			投手			長谷川									
捕手	小野			捕手			森(上)									
本塁打				本塁打												
三塁打				三塁打												
二塁打	服部、徳浪			二塁打												

3回戦	1	2	3	4	5	6	7	8	9	10	11	12	13	14	15	計
豊川	1	2	3	3	2											11
星城	0	0	0	0	0											0
先攻	豊川			後攻			星城			備考						
投手	田中、阿部			投手			沢田、堀口、伊藤			5回コールド						
捕手	氷見			捕手			村田									
本塁打				本塁打												
三塁打	田中			三塁打												
二塁打	杉浦、武市			二塁打												
3回戦	1	2	3	4	5	6	7	8	9							
豊橋南	0	0	0	0	0	0	0	0	0	0						0
愛産大三河	0	0	0	0	0	0	0	0	0	1						1
先攻	豊橋南			後攻			愛産大三河			備考						
投手	白川			投手			平松									
捕手	岡本			捕手			田中									
本塁打				本塁打												
三塁打				三塁打												
二塁打	熊谷2			二塁打			加古									
3回戦	1	2	3	4	5	6	7	8	9							
愛知啓成	0	0	0	5	1	1										7
中京大中京	1	1	0	5	6	4										17
先攻	愛知啓成			後攻			中京大中京			備考						
投手	佐藤、伊左次、松岡、佐藤			投手			粕谷、中村									
捕手	池田			捕手			伊藤寛									
本塁打				本塁打			山本源、加藤									
三塁打	池田			三塁打			中村									
二塁打				二塁打			加藤、中村									
3回戦	1	2	3	4	5	6	7	8	9							
知立	0	0	0	1	0	0	0	0	0							1
愛産大工業	0	0	0	0	0	1	2	2	×							5
先攻	知立			後攻			愛産大工業			備考						
投手	杉浦、田中			投手			縄田、千田									
捕手	山口			捕手			深谷									
本塁打				本塁打			縄田									
三塁打				三塁打			眞部									
二塁打	浜			二塁打												

3回戦	1	2	3	4	5	6	7	8	9	10	11	12	13	14	15	計
誉	0	0	0	0	0	0	0	0	0	0	2					2
高蔵寺	0	0	0	0	0	0	0	0	0	0	0					0
先攻	誉			後攻			高蔵寺			備考						
投手	内田			投手			井村、熊谷			延長11回						
捕手	山崎			捕手			永谷									
本塁打	小林			本塁打												
三塁打				三塁打			大山、井村									
二塁打	竹内、村主			二塁打												
3回戦	1	2	3	4	5	6	7	8	9							
菊華	1	0	3	5	2	0	1									12
岡崎工業	0	0	0	2	0	0	0									2
先攻	菊華			後攻			岡崎工業			備考						
投手	寺本、牧、長尾			投手			田中、小島、住原									
捕手	西浦			捕手			金島									
本塁打				本塁打												
三塁打	山岡			三塁打			金島									
二塁打	山岡、不破			二塁打			榊原									
3回戦	1	2	3	4	5	6	7	8	9							
高浜	0	3	0	0	3	0	5									11
安城学園	1	1	1	0	0	1	0									4
先攻	高浜			後攻			安城学園			備考						
投手	池田			投手			渡邊、田中									
捕手	坊			捕手			中川									
本塁打				本塁打												
三塁打				三塁打			小田、川元									
二塁打				二塁打			小田、加藤									
3回戦	1	2	3	4	5	6	7	8	9							
東邦	5	0	1	2	3	1	0									12
愛工大名電	1	0	0	1	0	1	0									3
先攻	東邦			後攻			愛工大名電			備考						
投手	大井			投手			駒走、石川慎、桜木									
捕手	峰			捕手			小野、石川貴									
本塁打	溝口、宮澤			本塁打												
三塁打				三塁打												
二塁打	松原			二塁打			服部、武藤									

準々決勝	1	2	3	4	5	6	7	8	9	10	11	12	13	14	15	計
豊川	1	7	0	1	0	0	0									9
愛産大三河	0	0	0	1	0	0	0									1
先攻	豊川			後攻			愛産大三河			備考						
投手	田中、阿部、石田			投手			平松			7回コールド						
捕手	氷見			捕手			田中									
本塁打	高桑			本塁打												
三塁打				三塁打												
二塁打				二塁打												
準々決勝	1	2	3	4	5	6	7	8	9	10	11	12	13	14	15	計
中京大中京	0	2	0	3	0	0	0	0	0							5
愛産大工業	0	0	0	0	1	0	2	0	0							3
先攻	中京大中京			後攻			愛産大工業			備考						
投手	粕谷、中村、上野			投手			中間、下川、千田、縄田			9回サヨナラ						
捕手	伊藤			捕手			深谷									
本塁打				本塁打												
三塁打				三塁打												
二塁打	伊藤、楠、山本源、山下			二塁打												
準々決勝	1	2	3	4	5	6	7	8	9	10	11	12	13	14	15	計
菊華	0	0	0	0	0	2	0	0	0							2
誉	0	1	0	1	0	0	0	0	1							3
先攻	菊華			後攻			誉			備考						
投手	寺本			投手			内田			9回サヨナラ						
捕手	西浦			捕手			山崎									
本塁打				本塁打												
三塁打				三塁打			竹内									
二塁打	西浦			二塁打												
準々決勝	1	2	3	4	5	6	7	8	9	10	11	12	13	14	15	計
高浜	0	0	0	0	0	0	0									0
東邦	0	0	0	1	5	0	1									7
先攻	高浜			後攻			東邦			備考						
投手	池田			投手			大井			7回コールド						
捕手	坊			捕手			峰									
本塁打				本塁打												
三塁打				三塁打												
二塁打				二塁打			松原、児玉									

準決勝	1	2	3	4	5	6	7	8	9	10	11	12	13	14	15	計
中京大中京	0	0	0	0	0	0										0
豊川	0	1	1	4	2	2										10
先攻	中京大中京			後攻			豊川			備考						
投手	上野、中村、粕谷			投手			田中			6回コールド						
捕手	伊藤			捕手			氷見									
本塁打				本塁打			山田、武市									
三塁打				三塁打												
二塁打				二塁打			中村、氷見、杉浦									
準決勝	1	2	3	4	5	6	7	8	9	10	11	12	13	14	15	計
誉	0	0	0	0	0											0
東邦	5	8	0	0	×											13
先攻	誉			後攻			東邦			備考						
投手	沢井、柳田、細野			投手			大井水谷			5回コールド						
捕手	山崎			捕手			峰									
本塁打				本塁打												
三塁打				三塁打			工藤、峰									
二塁打				二塁打												
決勝	1	2	3	4	5	6	7	8	9	10	11	12	13	14	15	計
東邦	2	0	0	0	0	0	0	1	0							3
豊川	0	0	0	0	1	0	0	0	0							1
先攻	東邦			後攻			豊川			備考						
投手	大井			投手			田中									
捕手	峰			捕手			氷見									
本塁打				本塁打												
三塁打	松原			三塁打												
二塁打	工藤			二塁打			杉浦									
3位決定戦	1	2	3	4	5	6	7	8	9	10	11	12	13	14	15	計
誉	0	0	0	0	0											0
中京大中京	2	0	3	2	3											10
先攻	誉			後攻			中京大中京			備考						
投手	内田、細野			投手			粕谷									
捕手	山崎			捕手			伊藤									
本塁打				本塁打												
三塁打				三塁打												
二塁打	山崎			二塁打			伊藤、加藤、小林、山下									